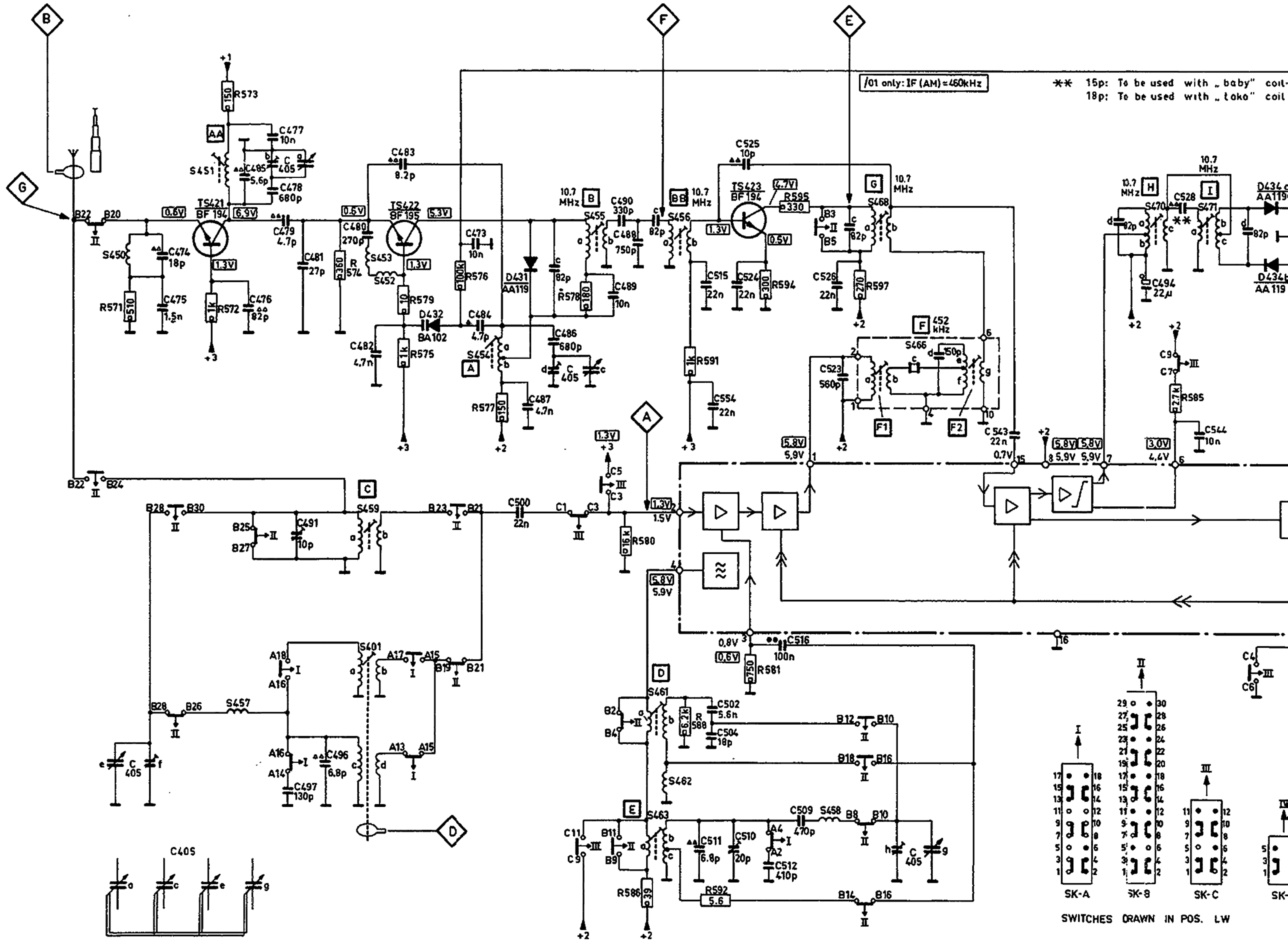


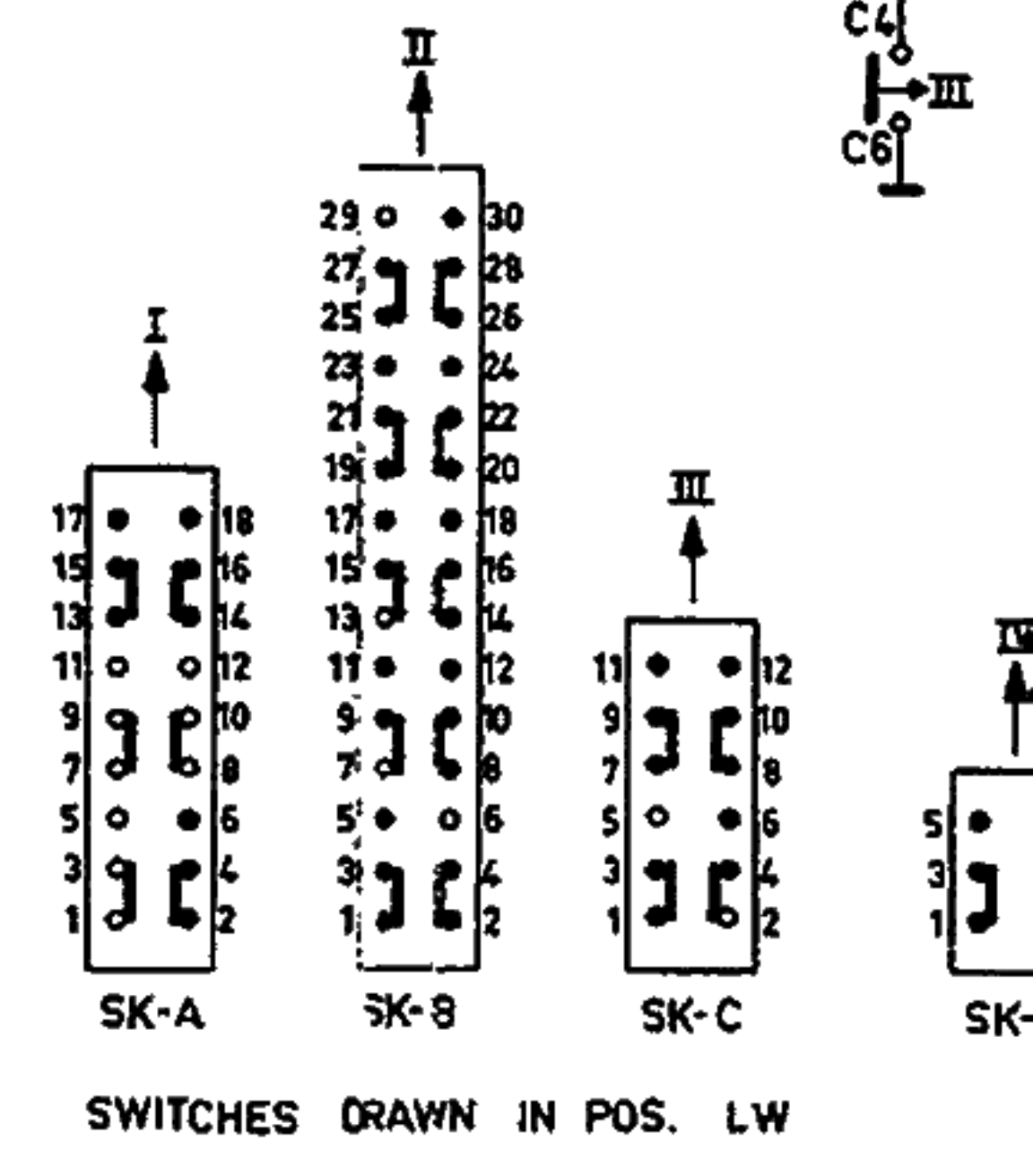
# Schaltplan 50 IC 326

S	450.	AA.457.	453.	C.401.452	A.	B.	E.O.BB.462.	G.F <sub>1</sub>	F <sub>2</sub>	H.	I.
C	474. 475.	477. 405 o.b.	478-479-481.	480. 483.	473.484.	489. 490. 488.	554.515. 525.524.	526.		494. 528.	544. 532
C	405 e.f.	485.476.497.	491.	496. 482.		500.487.405 c.d.	486.	502.504.511. 510. 512.516.509. 523.	405h.g.	543.	
R	571.	572. 573.	574.	579.	576.	578.		594. 595.	597.		585.
R				575.	577.		586.580. 591.592.588. 581.				

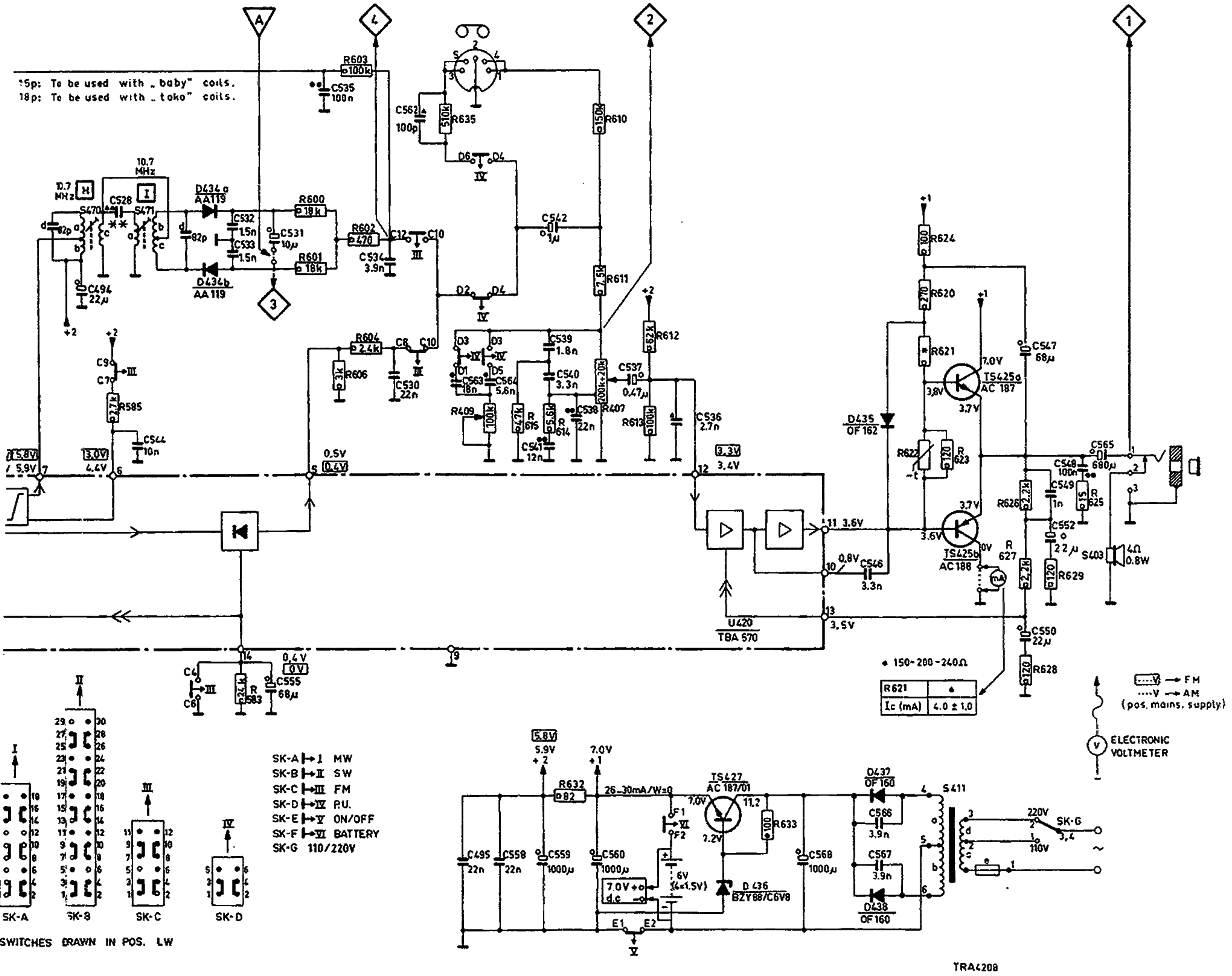


/01 only: IF (AM)=460kHz  
 \*\* 15p: To be used with „baby“ coil  
 18p: To be used with „toko“ coil

- Carbon resistor E24 series 0.125 W 5%
- Carbon resistor E12 series 0.25 W < 1 MΩ 5% > 1 MΩ 10%
- Plate ceramic capacitor
- Polyester capacitor 400 V
- Flat-foil polyester capacitor
- Miniature electrolytic capacitor



H.	I.											411.	403.	S
494. 528.	544	532. 533. 531.	535.	534. 562.	495.	558. 559. 542.						552.	C	
		555.	530.	563.	564.	539. 540. 541. 538. 560. 537.	536.	568.	546. 566. 567.	547. 549. 565. 550. 548.		C		
585.	600. 601. 603. 602.		635.	610. 611.					624. 620.		R			
583.	606. 604.	409.	615.	614. 632.	407.	613. 612.	633.	622. 621. 623.		626. 627. 628. 629. 625.	R			



Der FM-ZF-Teil dieses Gerätes wurde entweder mit TOKO-Spulen oder mit BABY-Spulen bestückt. Diese beiden Spulenarten sind gegenseitig nicht austauschbar. Wenn eine BABY-Spule gegen eine TOKO-Spule (oder umgekehrt) ausgetauscht werden muß, sind auch alle übrigen Spulen zu ersetzen!

Achten Sie bitte bei Bedarf auf die unterschiedlichen Bestellnummern!

Die im Schaltplan bei S 466 angegebene AM-Zwischenfrequenz des keramischen Resonators gilt nur für die Ausführung /00 bzw. /02. Für die Ausführung /01 beträgt diese ca. 460 kHz. (Siehe auch Abgleichanleitung!)